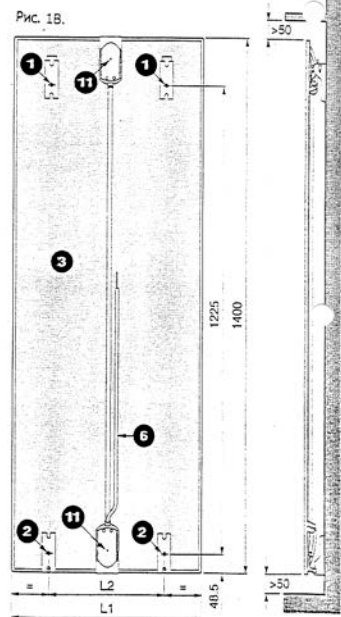
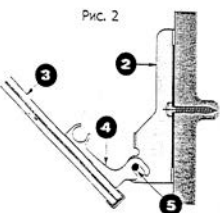
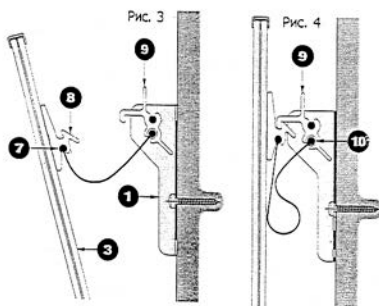
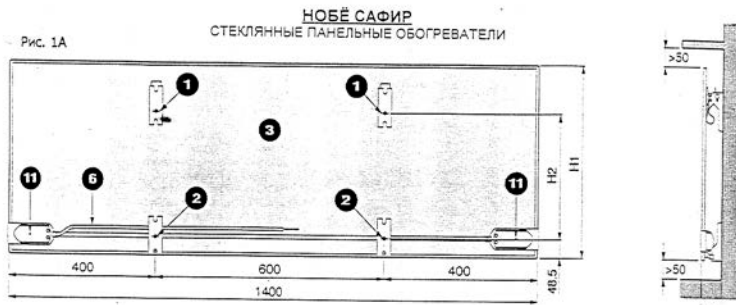


# NOVOHEATING



## РУКОВОДСТВО ПО ЭКСПЛУАТАЦИИ

Обогреватели серии «SAFIR»

## Особенности обогревателей «SAFIR».

Компания NOBO совершила новый шаг в технологии обогрева, представив стеклянный обогреватель серии «SAFIR». Благодаря прозрачному стеклу этот обогреватель гармонично сочетается с любым интерьером.

Электрообогреватель «SAFIR» состоит из двух 4 мм пластин, соединенных вместе. На внутреннюю поверхность задней пластины нанесен электропроводящий слой. Этот слой выделяет тепло, таким образом температура распределяется по всей поверхности панели. Передняя пластина играет роль электрической и механической защиты. Причем стекло выполнено по специальной технологии и является ударопрочным. Стеклянные обогреватели «SAFIR» выпускаются в вертикальном и горизонтальном исполнении и представлены следующими цветами: прозрачный, черный, белый, серый, черный полупрозрачный и серый полупрозрачный, зеркальный (только вертикальные панели).

Обогрев помещения производится за счет принципа излучения (95% излучения и 5% конвекция). При этом электрообогреватели NOBO не сжигают

## Обозначение деталей.

- (1) – верхние стеновые кронштейны
- (2) – нижние стеновые кронштейны
- (3) – обогревательная панель
- (4) – нижние крепежные штифты
- (5) – крепление нижних стеновых кронштейнов
- (6) – соединительный кабель
- (7) – страховочная тесьма с крепежными штифтами
- (8) – верхние крепежные штифты
- (9) – скобочное устройство фиксации на стене
- (10) – страховочные тесьмы с блокирующими штифтами
- (11) – предохранительные термореле с функцией ручного возврата в исходное положение

**Безопасность.**

Обогреватель снабжен двумя предохранителями-выключателями (11) , возвращаемыми в исходное положение вручную. Они отключают обогреватель, если он чем-либо накрыт. После того, как причина срабатывания предохранителя устранена, возобновите нормальную работу обогревателя нажатием двух красных кнопок (11) возврата в исходное положение.

**Класс безопасности.**

Обогревательная панель отвечает требованиям класса безопасности в соответствии с Норвежским Стандартом NS 3217, класс сопротивления F1.

**Предупреждение.**

Обогреватели не следует размещать непосредственно под настенной розеткой.

Обогреватели ни следует ничем накрывать, так как это может привести к пожару. Если стекло разбилось или еще как-нибудь повреждено, панель следует демонтировать.

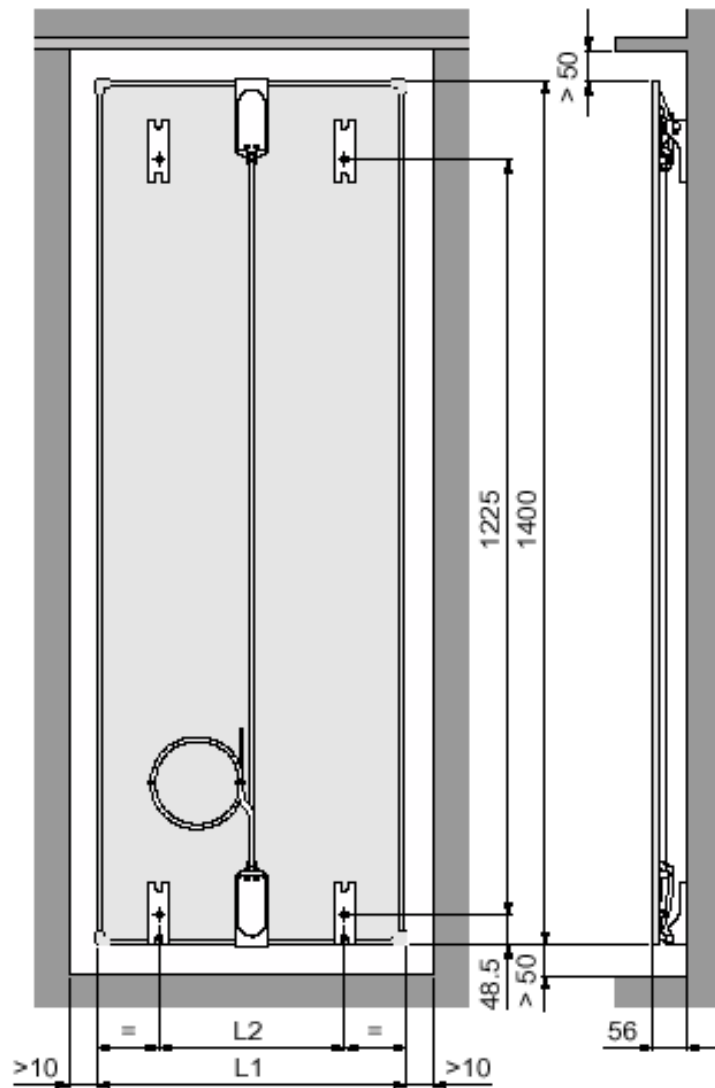
кислород и могут работать длительное время, не вызывая никаких проблем. При возникновении аварийной ситуации электрообогреватель автоматически отключается. Существуют модели со встроенным термостатом (GH \*\*-\*\*- R(Z), GV \*\*-\*\*- R(Z)) и без термостата (GH \*\*-\*\*- X, GV \*\*-\*\*-X).

**Монтаж.**

Обогреватель «SAFIR» может быть смонтирован на стену при помощи специальных настенных кронштейнов.

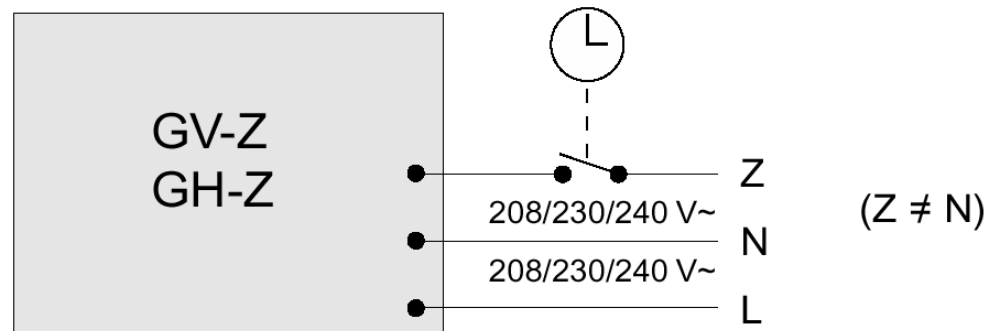
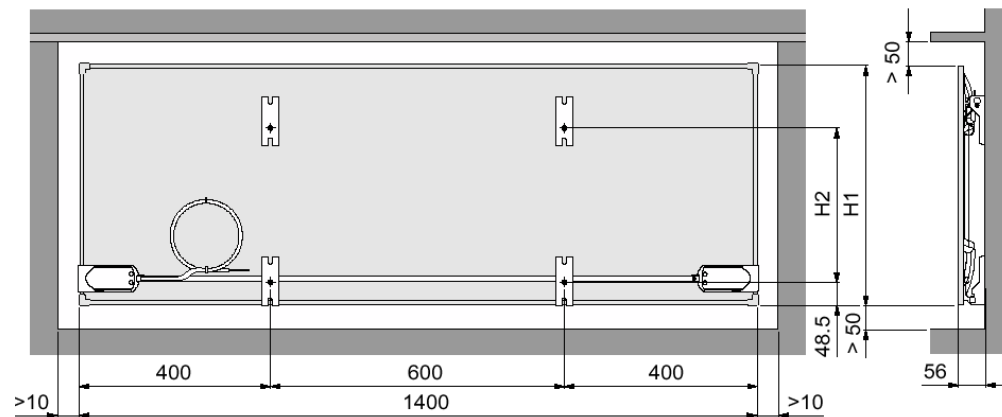
Обогреватель предназначен для стационарной установки, установка производится квалифицированным специалистом в соответствии с надлежащими правилами и инструкциями. К обогревателю должен быть присоединен выключатель или автомат для отключения его от сети.

Обогреватель крепится к стене , как показано на рис.1А или 1В. Обогреватель снабжен гибким соединительным шнуром (6) длиной 1,5 м. Отрегулируйте длину шнура и подключите его к стенной розетке, ослабив натяжение.



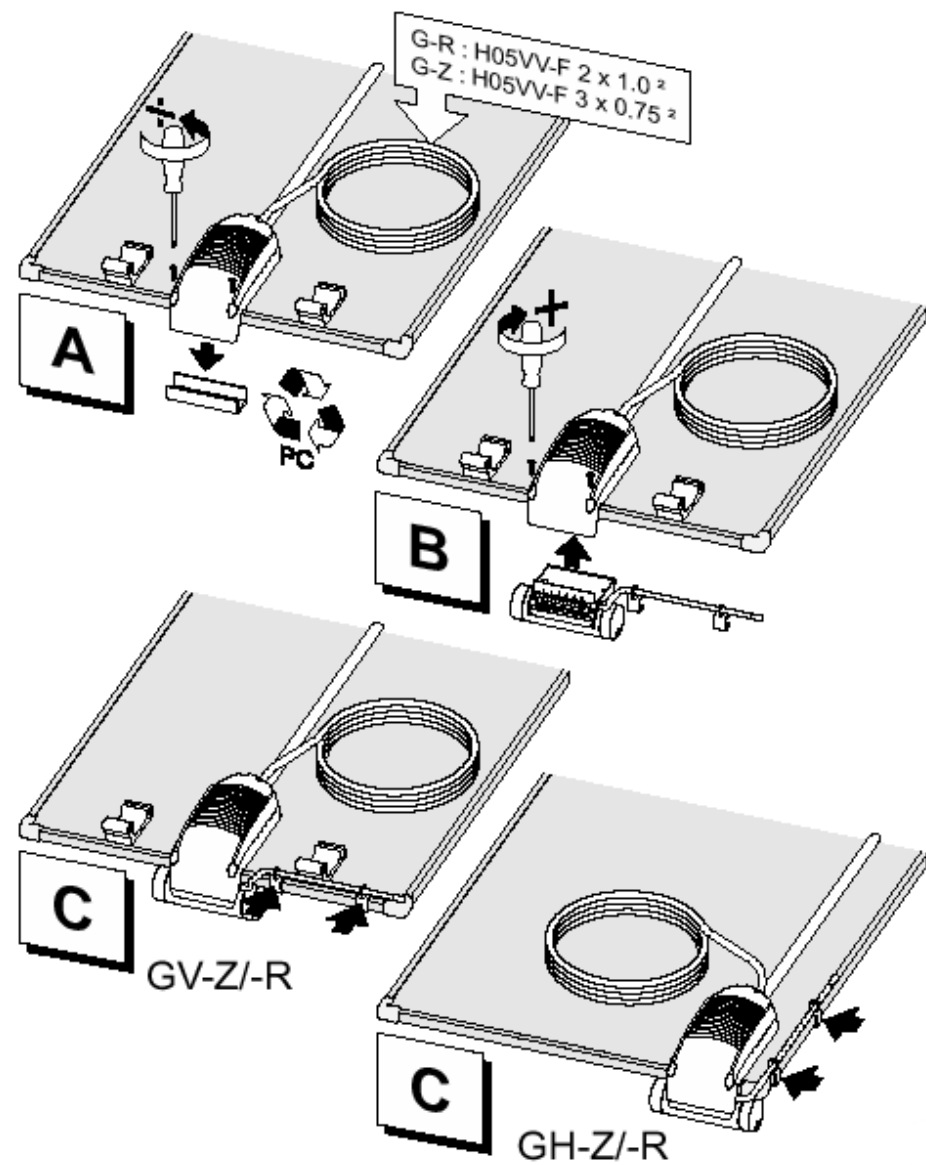
Type	L1	L2	kg
GV04-07	400	200	11.7
GV05-09	500	300	14.2
GV06-11	600	300	16.7

Type	H1	H2	kg
GH04-07	400	225	11.7
GH05-09	500	325	14.2
GH06-11	600	425	16.7

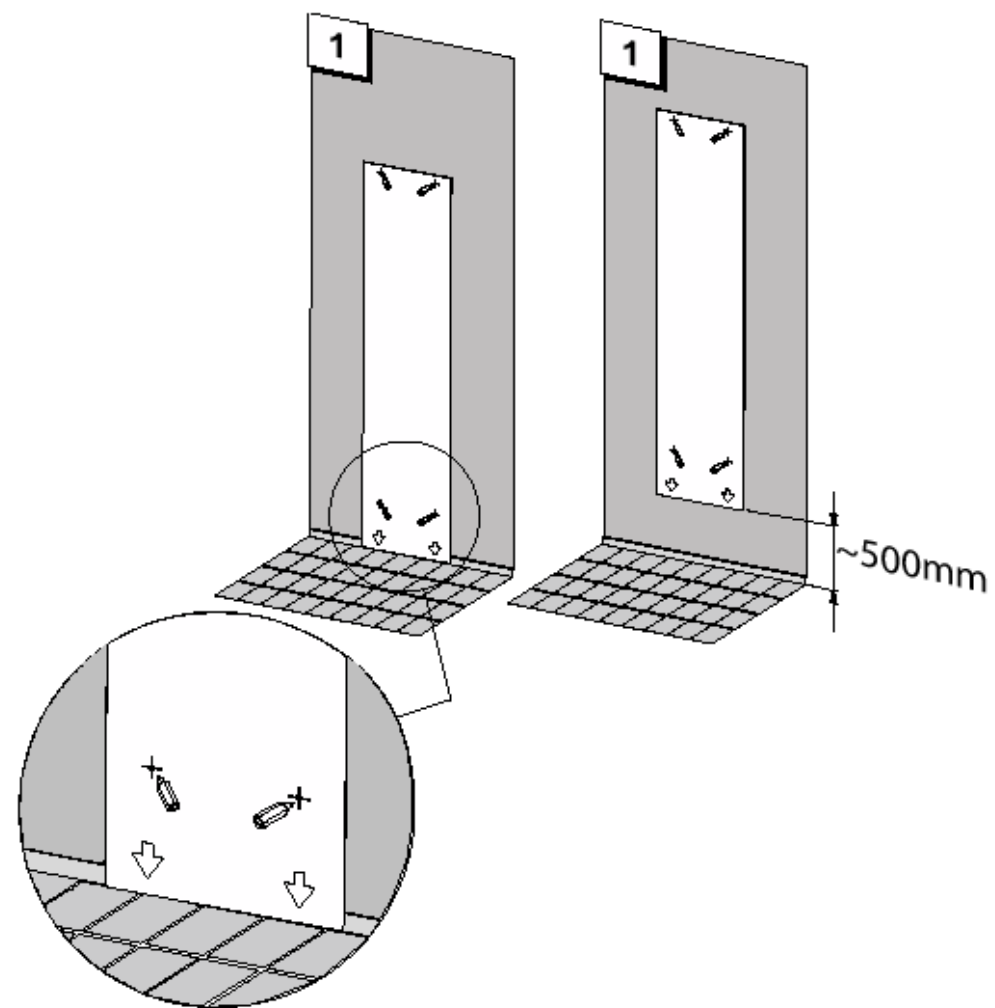


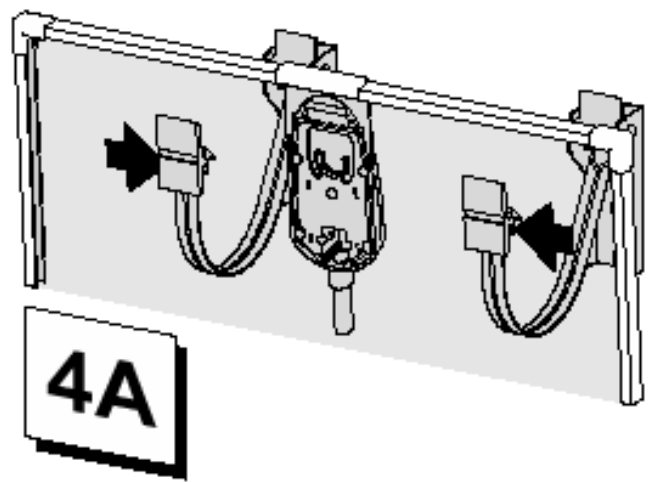
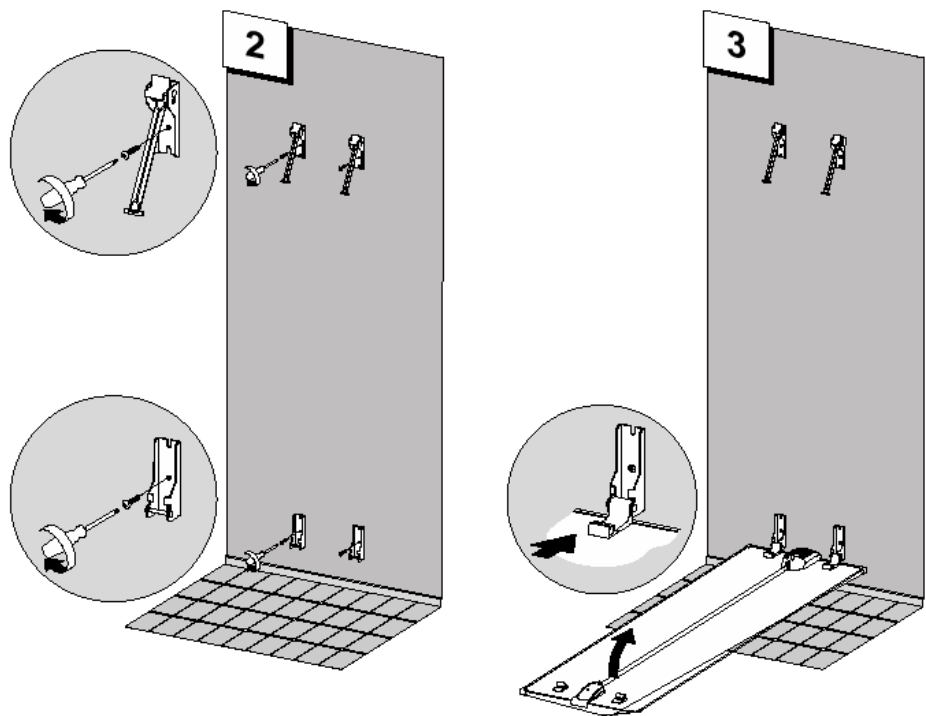
Z - черный  
 N - синий  
 L - коричневый

(Z ≠ N)



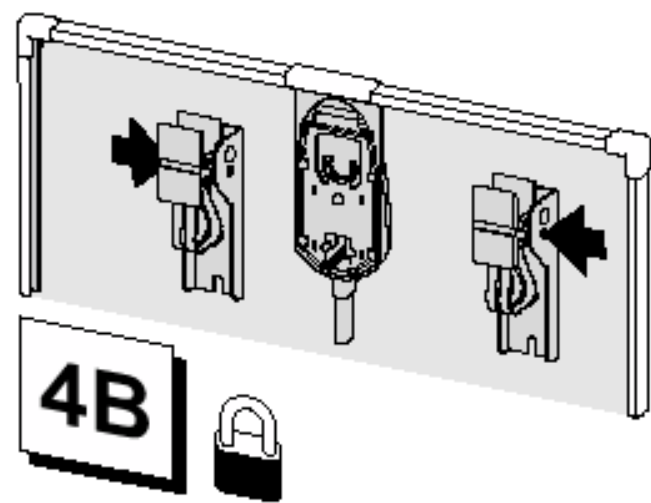
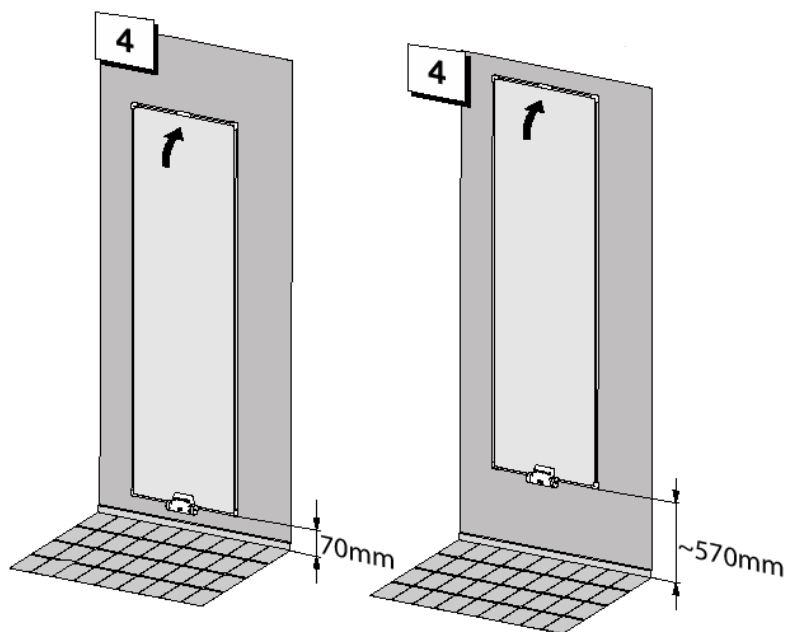
ОБЫКНОВЕННАЯ      ЗЕРКАЛО

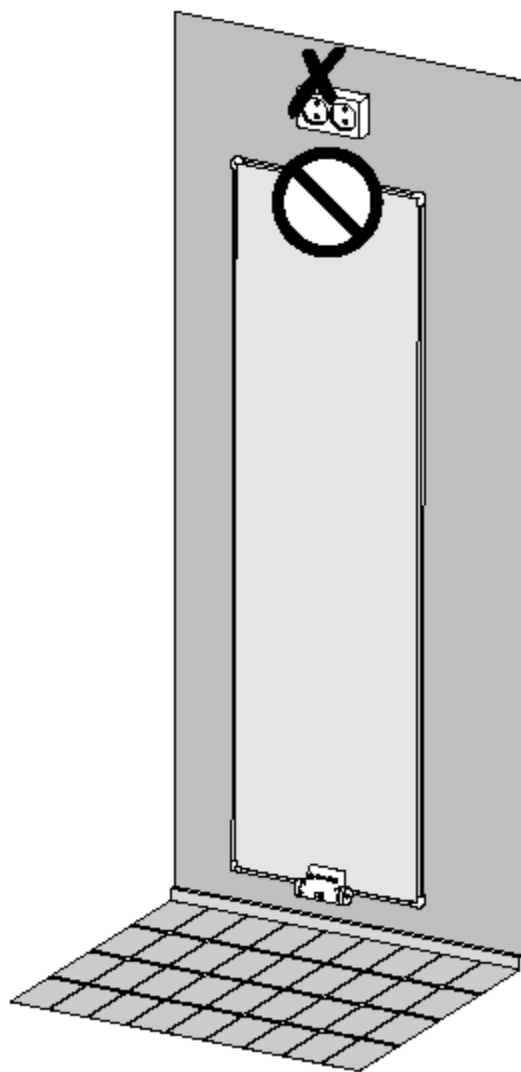




ОБЫКНОВЕННАЯ

ЗЕРКАЛО





Электрический конвектор необходимо установить, чтобы кнопки управления не были достигаемы для человека, принимающего душ или ванну.

### **Внимание!!!**

GV04-07-Z; GV05-09-Z; GV06-11-Z

При работе панели в стационарных условиях установите многополюсный выключатель с минимальным зазором между контактами в 3 мм. При повреждении стеклянной панели отключите панель от сети.

GV04-07-Z/-R & GH04-07-Z/-R IP24

GV05-09-Z/-R & GH05-09-Z/-R IP24

GV06-11-Z/-R & GH06-11-Z/-R IP24

**Классы:**

Наружный корпус класса IP 24 – защищенный от брызг.

Изоляция класса II – двойная изоляция.

**Минимальные зазоры при монтаже:**

От боковых стен – 10 мм

От пола – 50 мм

От потолка / подоконника – 50 мм

**Крепление к стене**

Рис. 1А и 1В.

Нанесите позиции (1) и (2) под винты для настенных кронштейнов. Просверлите отверстия под винты, забив, если нужно пробки или дюбеля. Закрепите верхний или нижний кронштейн, как показано на рис. 2 и 3.

**Крепление обогревателя**

Рис. 2

Подведите нижние крепежные лапки панели (4) к крепежам стеновых скоб (5). Положите панель на опору (например, на один из упаковочных блоков), пока Вы будете регулировать длину шнура (6) и подсоединять его. Рис. 3

Поднимите панель вверх и вдавите страховочные штифты (7) на тесьме в вырезы верхних крепежных лапок (8).

Если понадобится снять обогреватель, это можно сделать, выдавив штифты (7) из вырезов с помощью отвертки или подобного инструмента. Рис.4

Прижмите обогревательную панель к скобочным устройствам крепления (9) так, чтобы они заблокировались.

Панель снова можно наклонить вперед, нажимая язычки на устройствах (9) крепления к стене, тем самым освобождая щеколды.

Если требуется, обогревательная панель может быть установлена на стене неподвижно – так, чтобы ее невозможно было наклонить вперед без помощи какого-нибудь инструмента. Такое блокирование достигается проталкиванием страховочных штифтов (10) на тесьме так, чтобы они двигались сквозь отверстия в верхних стеновых скобах.

Разблокирование достигается выталкиванием штифтов обратно в первоначальное положение, пользуйтесь отверткой 4-5 мм или подобным инструментом.

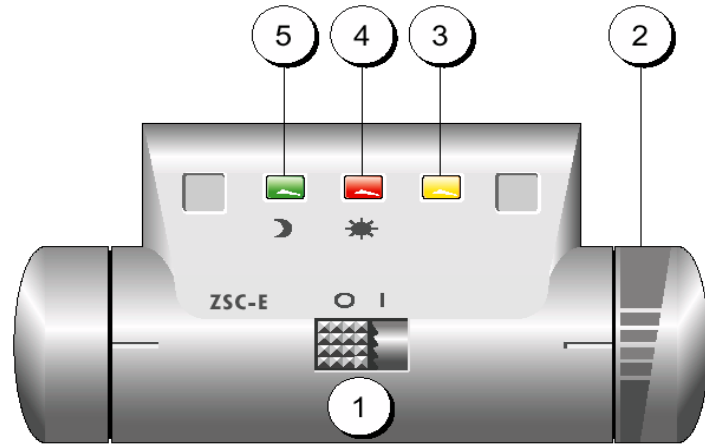
**Чистка за обогревателем.**

Для того, чтобы получить удобный доступ для чистки, наклоните панель вперед, нажимая блокирующее устройство (9) по направлению к стене. Закончив чистку, прижмите панель снова в исходное положение, зафиксировав ее.



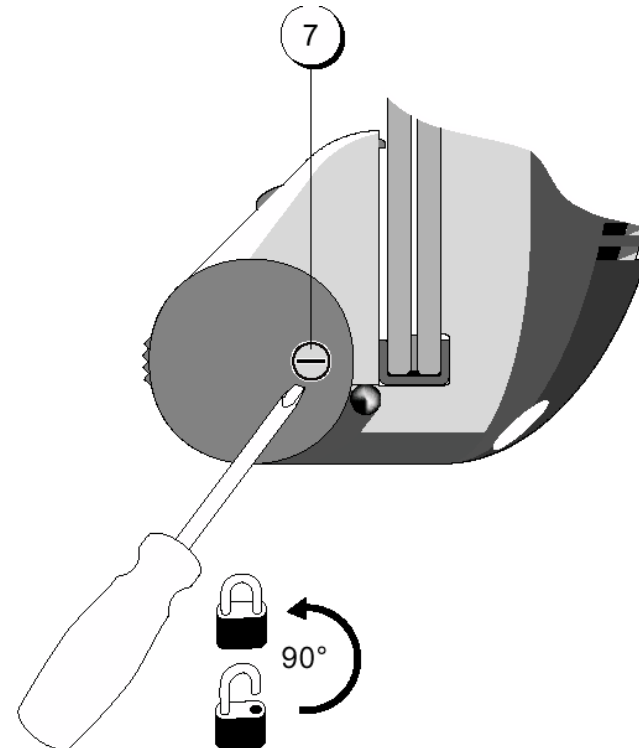
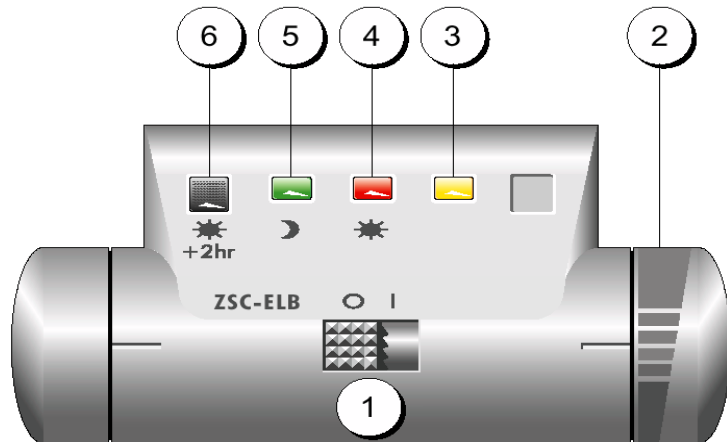
GV04-07-Z/GH04-07-Z GV04-07-ZLB/GH04-07-ZLB  
 GV05-09-Z/GH05-09-Z GV05-09-ZLB/GH04-07-ZLB  
 GV06-11-Z/GH06-11-Z GV06-11-ZLB/GH06-11-ZLB  
 ZSC-E ZSC-ELB

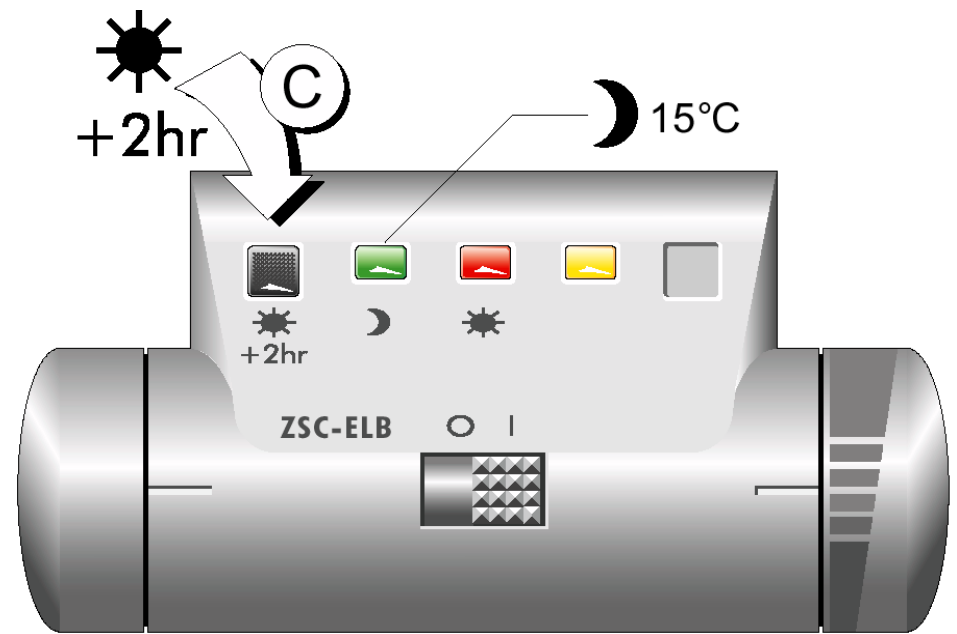
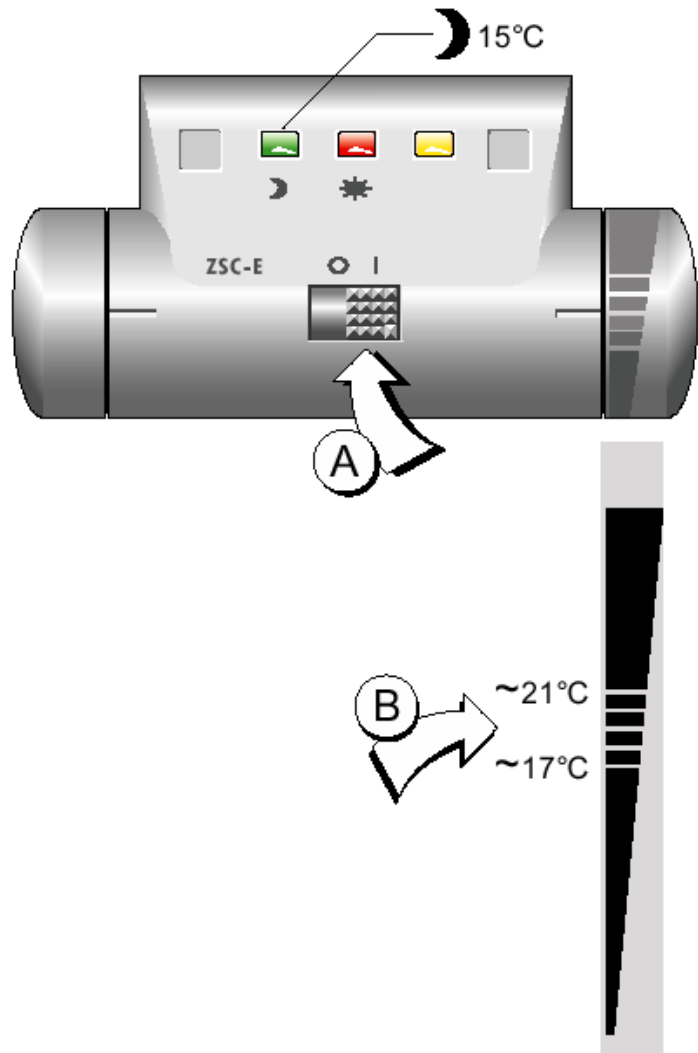
### ZSC-E



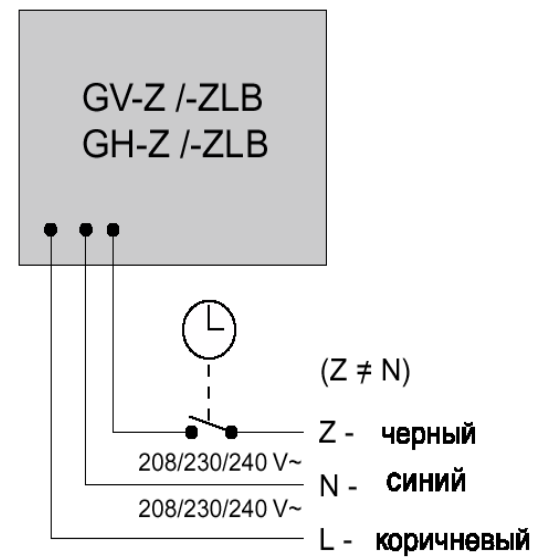
- 1- переключатель вкл / выкл
- 2- регулятор термостата
- 3- индикатор мощности
- 4- индикатор комфортного режима
- 5- индикатор экономичного режима
- 6- кнопка форсированного режима (Boost)
- 7- служебный выключатель

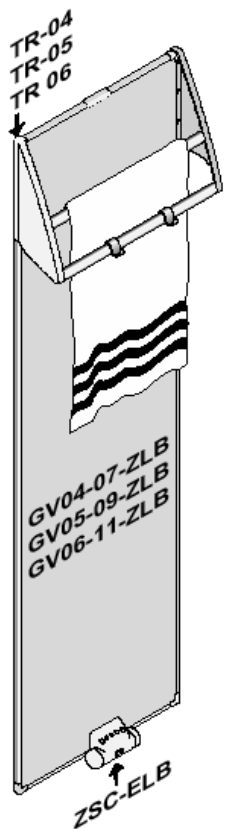
### ZSC-ELB





Нажатие кнопки форсированного режима (Boost) дает постоянное тепло в течение 2 часов.





Штатив для полотенца TR можно использовать на вертикальных панелях с пониженной температурой поверхности GV04-07-ZLB/ GV05-09-ZLB/ GV06-11-ZLB с регулятором типа ZSC-ELB

